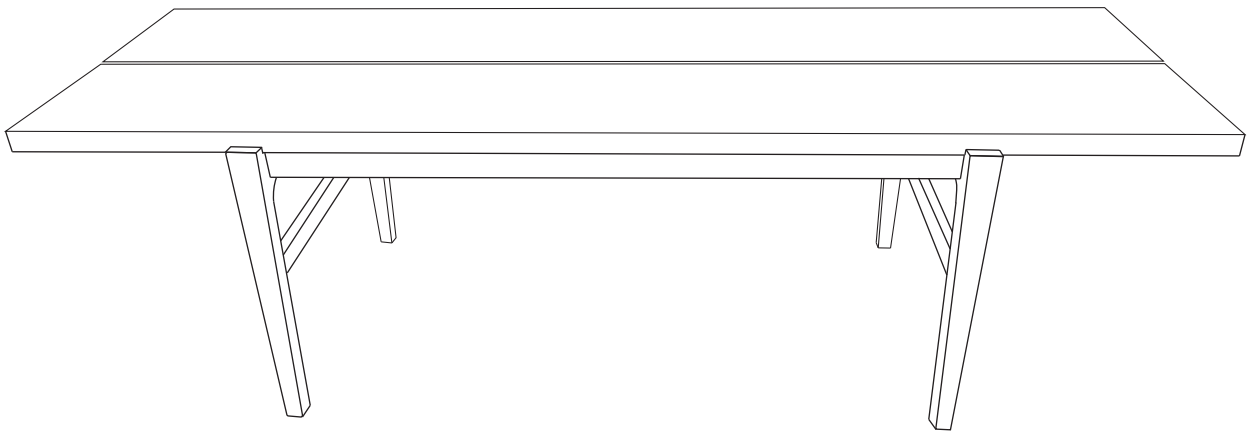


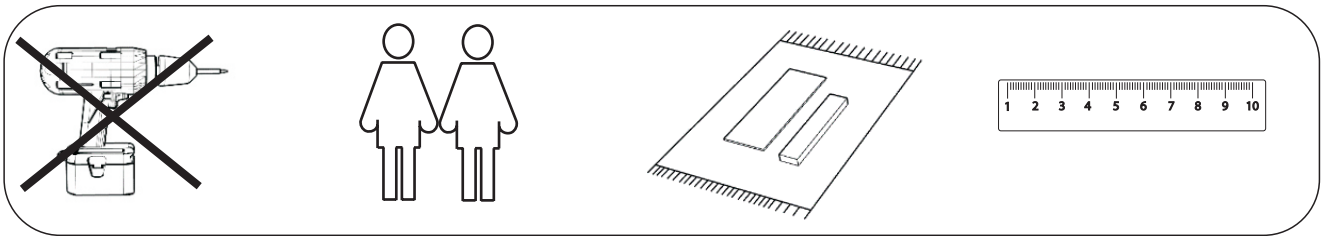
ASSEMBLY INSTRUCTION

NESS COFFEE TABLE

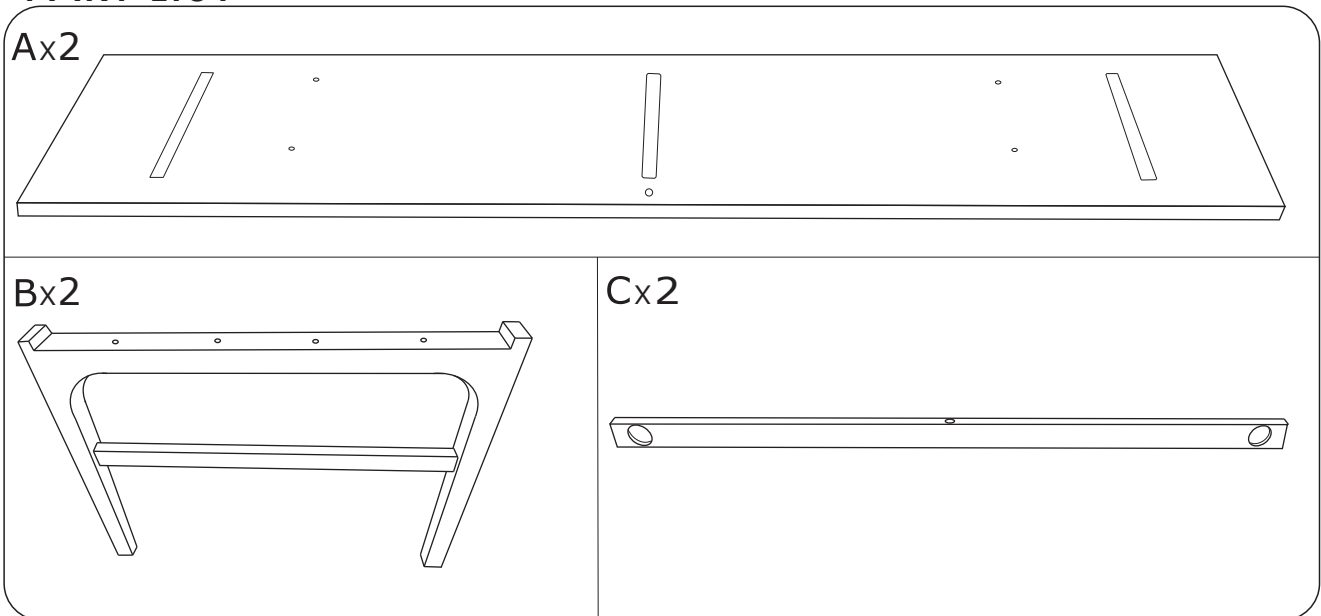


ROWICO

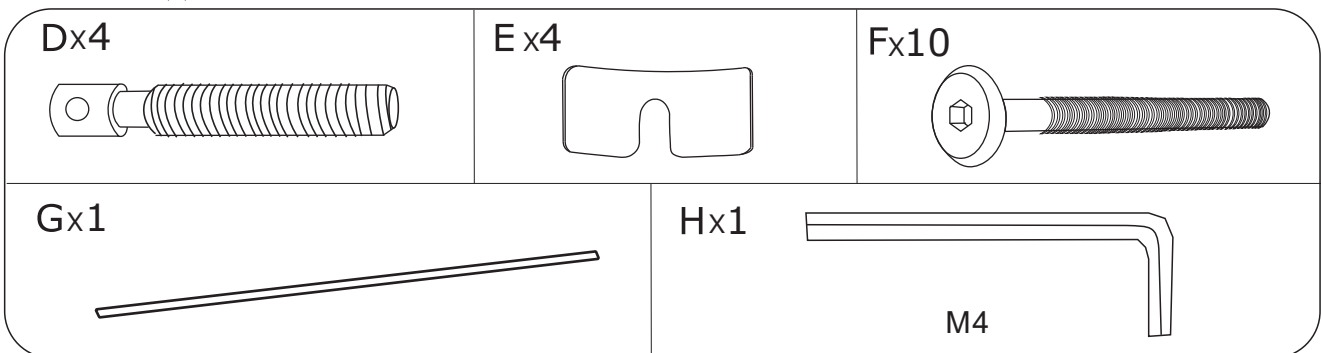
H O M E



PART LIST



HARDWARE LIST

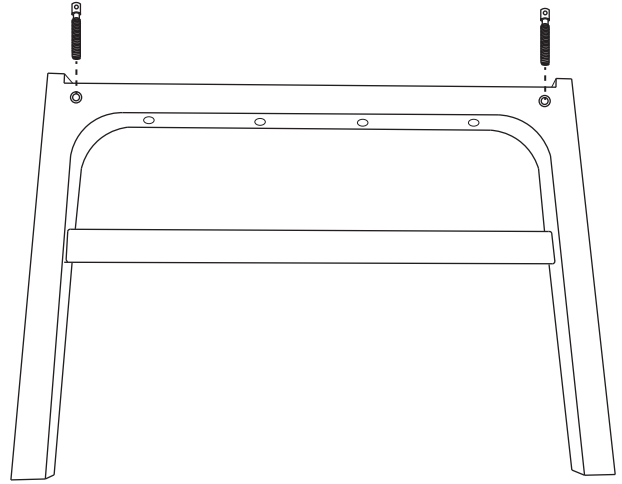
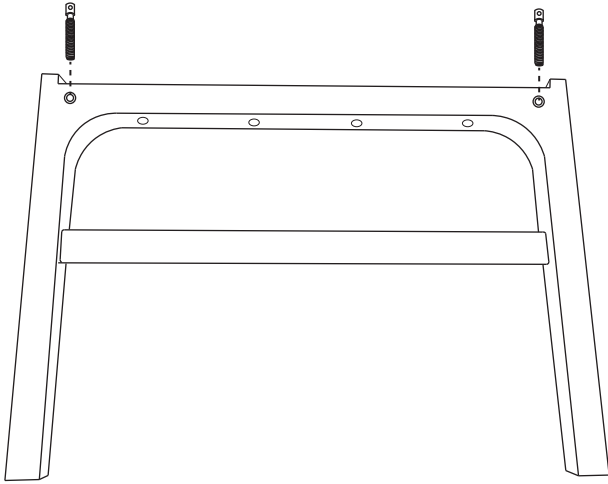
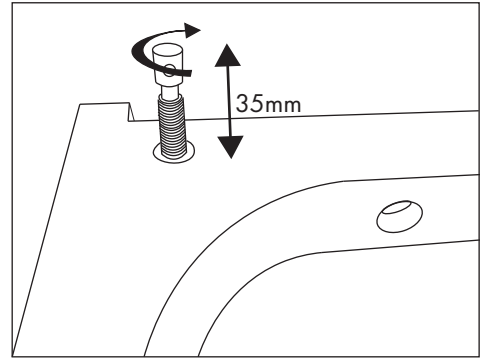
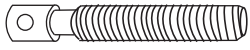


Attentions!

- Belasta inte benstativet förrän bordet är färdigmonterat.
- Do not put weight on the leg stand until coffee table is fully assembled.
- Putta eller dra inte i möbeln vid förflyttning – lyft alltid i bärande delar.
- When moving the furniture, never pull or push, remember to always lift.
- Montera möbeln på en matta för att skydda mot smuts, märken och repor.
- Assemble the furniture on a carpet as protection against dirt, dent marks and scratches.

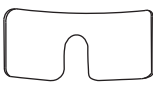
1

Dx4

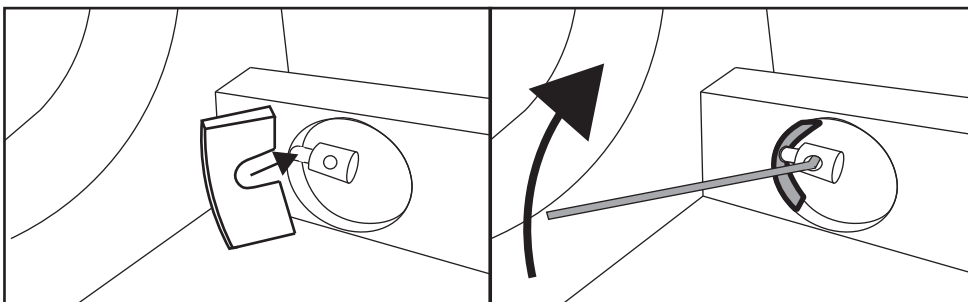
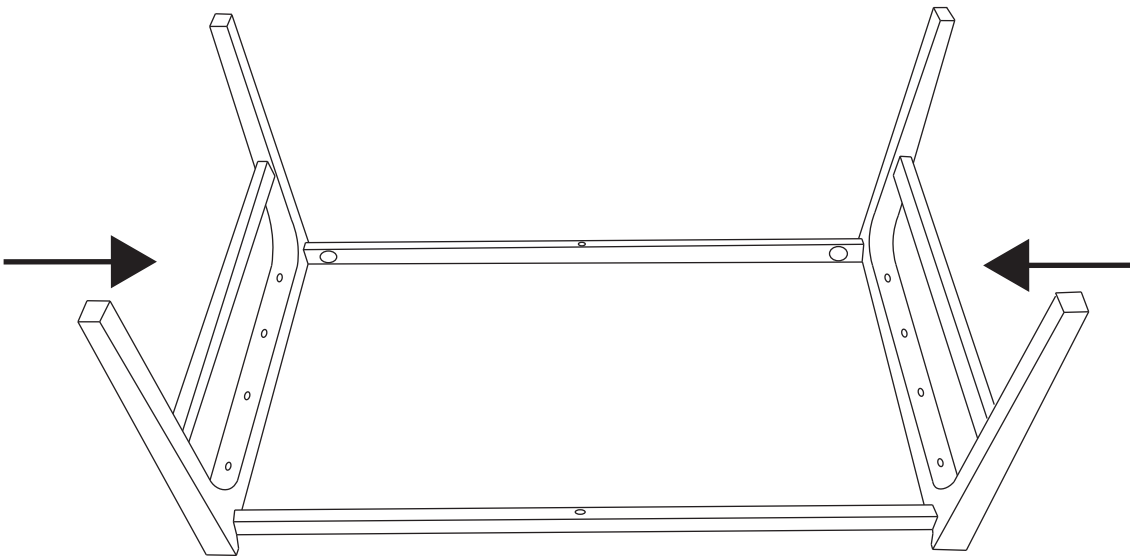


2

E x4

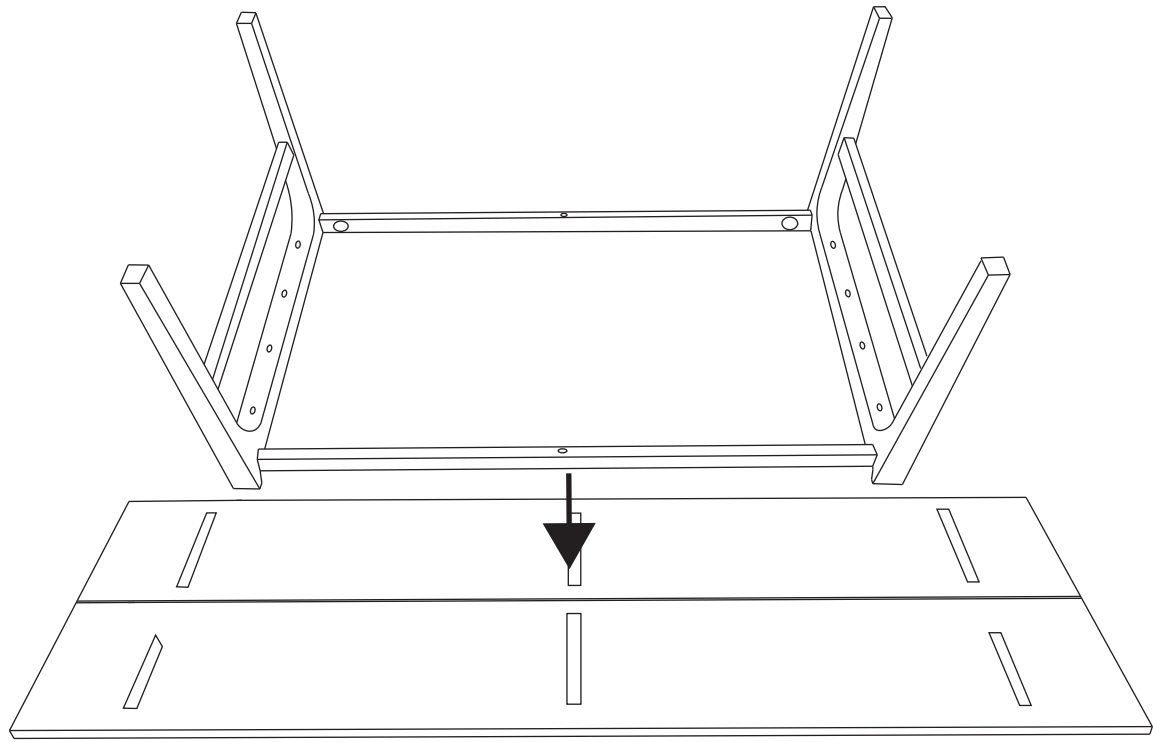


G x1


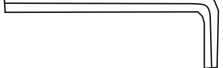


3

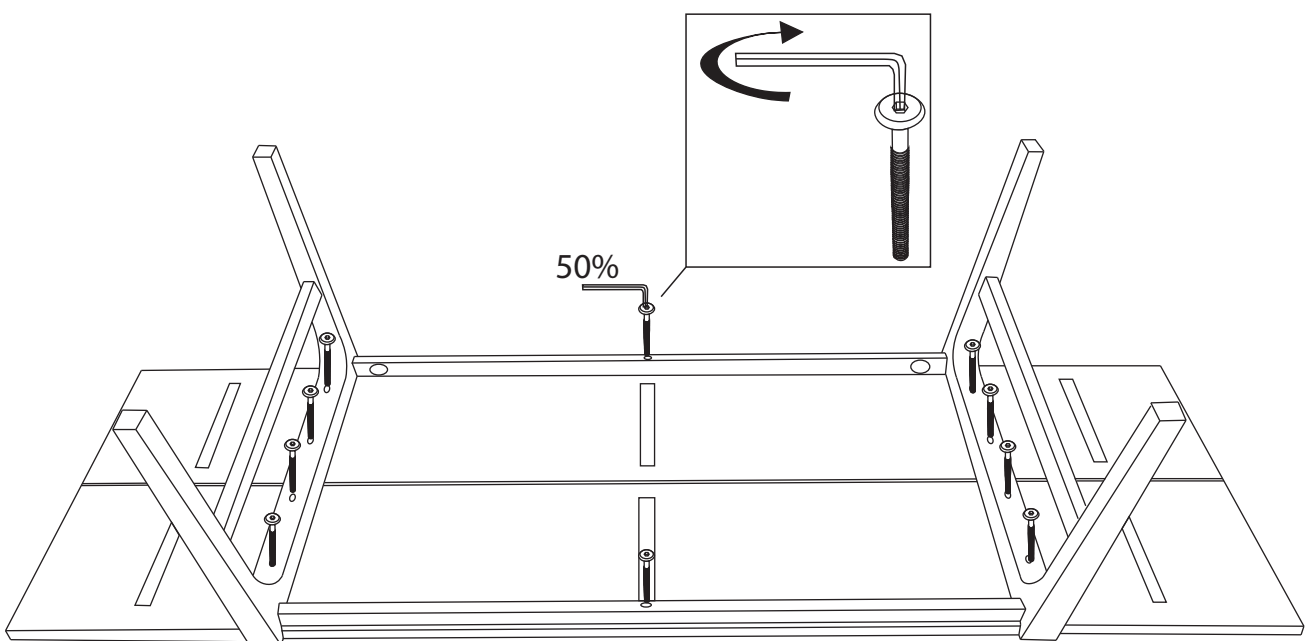
- Placera försiktigt benstativet på undersida av bordsstopp.
- Carefully put assembled leg stand on bottom side of table top.



4

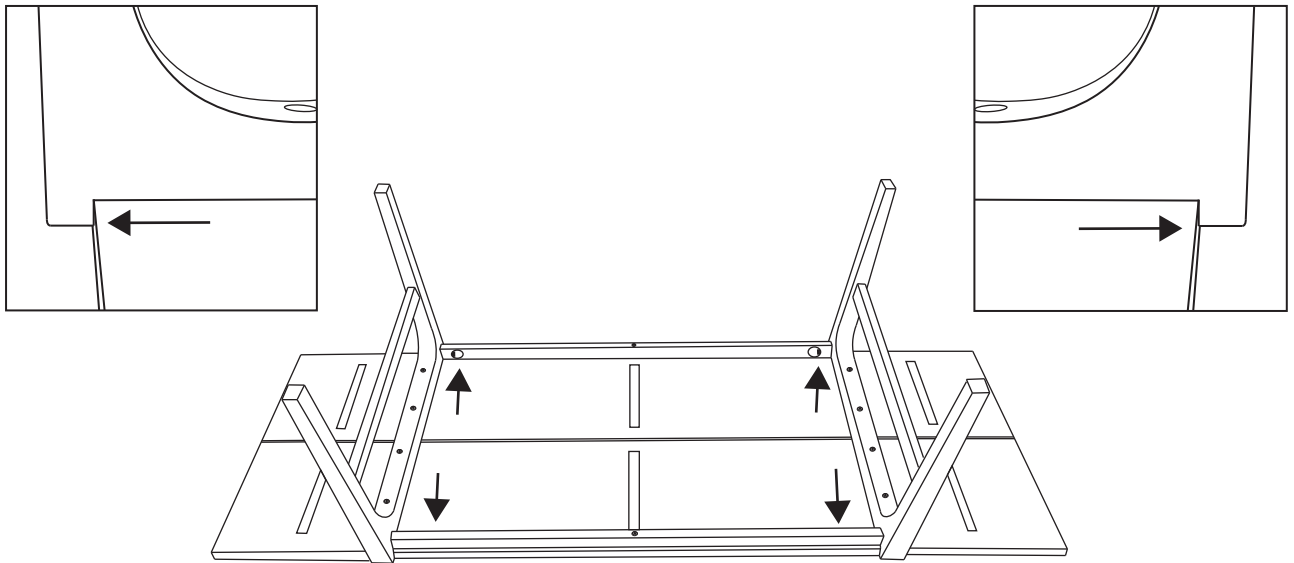
Fx10 	Hx1 
--	---

- Spänn inte skruvarna helt för att ha justermån.
- Do not tighten screws fully.

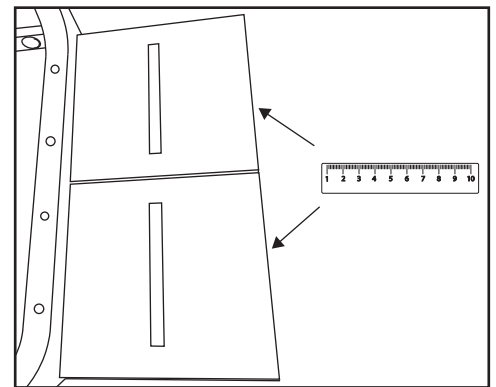


5

- Justera bordshalvor utåt, så att det inte blir mellanrum mellan topp och benstativ.
- Push each part of the table top outward to avoid gap between top and leg stand.



- Kontrollera att kortändarna linjer och att mellanrum mellan toppskivorna är likformig.
- Check that short ends linear and gap between both top parts is uniform.



6

- Spänn slutligen samtliga skruvar.
- Finally, tighten all screws fully.

